

# Załącznik graficzny nr 4.

STAROSTWO POWIATOWE  
w Pińczowie  
Wydział Architektury i Budownictwa  
ul. Zacisze 5, 28-400 Pińczów  
tel. 41 357-60-01  
fax 41 357-60-07

<b>SPIS TREŚCI</b>	
IV. RYSUNKI TECHNICZNE:	
I OPIS TECHNICZNY	
1. Podstawa opracowania	1
a) prawną podstawą opracowania dokumentacji jest:	2
2. Zakres projektu	2
3. Lokalizacja i charakter obiektu	2
II OMÓWIENIE OPRACOWANIA – STAN PROJEKTOWANY	
1. Zasilanie w energię elektryczną	3
2. Tablica bezpiecznikowa, wewnętrzna linia zasilająca	3
3. Instalacja gniazd 230V i oświetlenia	3
4. Ochrona od porażeń	3
5. Połączenia wyrównawcze	3
6. Instalacja odgromowa	4
7. Ochrona środowiskowa	4
8. Zagadnienia BHP	4
9. Uwagi końcowe	4
III. OBLICZENIA TECHNICZNE	
1. Obliczenia ochrony przeciwporażeniowej	5
2. Obliczenia natężenia oświetlenia	6
3. Zestawienie mocy w obiekcie	6
4. Obliczenia długotrwałej obciążalności kabli	6
5. Dobór przewodów i kabli zasilających	6
IV. RYSUNKI TECHNICZNE:	
E1 – RZUT PARTERU – INSTALACJA ELEKTRYCZNA	
E2 – RZUT DACHU – INSTALACJA ODGROMOWA	
E3 – SCHEMAT TABLICY TG	

## I OPIS TECHNICZNY

Do projektu budowlanego „Budowa budynku gospodarczo - garażowego na działce nr ewid. 97/ 2 w Krzyżanowicach Średnich, gmina Pińczów”.

### 1. Podstawa opracowania

#### a) prawną podstawą opracowania dokumentacji jest:

Zlecenie: Zespół Świętokrzyskich i Nadnidziańskich Parków Krajobrazowych

#### b) Techniczną podstawą opracowania dokumentacji jest:

- podkłady budowlane,
- inwentaryzacja terenu,
- uzgodnienia z inwestorem,
- wytyczne projektantów branżowych,
- obowiązujące normy i przepisy.

### 2. Zakres projektu

Tematem opracowania jest projekt budowlany instalacji elektrycznych wewnętrznych budynku gospodarczo-garażowego.

### 3. Lokalizacja i charakter obiektu

Budynek zlokalizowany będzie w miejscowości Krzyżanowice Średnie dz. nr ewid. 97/2 gmina Pińczów Będzie to budynek o konstrukcji stalowej.

2

## II OMÓWIENIE OPRACOWANIA – STAN PROJEKTOWANY

### 1. Zasilanie w energię elektryczną

Projektowany budynek gospodarczy zasilony będzie przyłączem kablowym z istniejącej tablicy bezpiecznikowej budynku gospodarczego. Zabudować w niej należy zabezpieczenie typu S301 C20A.

### 2. Tablica bezpiecznikowa, wewnętrzna linia zasilająca

Z tablicy domu wewnętrzną linią zasilającą wykonaną kablem typu YKY3x4mm<sup>2</sup> zasilona będzie tablica bezpiecznikowa TG budynku gospodarczo-garażowego. Tablicę zaprojektowano w obudowie natynkowej 2x12. Dokładny schemat połączenia w tablicy oraz aparaturę pokazano na rys. nr E3. Projektowane odcinki kabli układać w rowie kablowym o głębokości nie mniejszej niż 80cm na warstwie piasku o grubości nie mniejszej niż 10cm linią falistą z zapasem 4% długości wykopu. Przy wejściu do budynku, oraz przy podejściu do złącza kablowego należy pozostawić zapas kabla w kształcie litery  $\Omega$  o długości 2m. Kable ułożone w ziemi należy wyposażyć w oznaczniki kablowe według normy PN-93/E-01001/01. Na skrzyżowaniach z podziemnym uzbrojeniem oraz pod jezdniami kable chronić rurami ochronnymi typu DVR 50. Po ułożeniu kabel należy zasypać warstwą piasku o grubości nie mniejszej niż 10cm i warstwą gruntu rodzimego nie mniejszej niż 15cm. Następnie na całej długości trasy należy ułożyć folię z tworzywa sztucznego w kolorze niebieskim. Resztę rowu zasypać rodzimym gruntem. Całość robót wykonać zgodnie z obowiązującymi przepisami i normami.

### 3. Instalacja gniazd 230V i oświetlenia.

Oświetlenie budynku zostało zaprojektowane w oparciu o normy PN-EN 12464-1. Oprawy oświetleniowe zostały rozmieszczone zgodnie z wymogami użytkowymi i obliczeniami dla pomieszczenia. Typy opraw zostały dobrane zgodnie z katalogiem. Gniazda wtyczkowe 2-bieg.16A/Z podwójne projektuje się na wysokości 1,2 m od podłogi. Instalacje oświetleniowe projektuje się wykonać przewodem YDYżo 3/4x1,5 mm<sup>2</sup>, a do gniazd wtyczkowych przewodem YDYżo 3x2,5 mm<sup>2</sup> w rurkach RB na uchwytych. Oprawy oświetlenia oraz gniazda wtyczkowe są zasilane z tablicy bezpiecznikowej wg. schematu tablicy TG. Szczegóły prowadzenia instalacji podano na rys. E1.

### 4. Ochrona od porażen

Zastosowaną ochroną przeciwporażeniową jest samoczynne wyłączenie zasilania w układzie sieciowym TNC-S. Ochrona realizowana będzie przy pomocy wyłączników instalacyjnych (oświetlenie), bezpieczników (tablice) oraz wyłączników różnicowo - prądowych o prądzie różnicowym 30mA i znamionowym 25A, 16A. Bolce ochronne gniazd wtyczkowych, zaciski ochronne opraw oświetleniowych i aparatów, urządzeń podłączonych na stałe łączyć do żył ochronnych instalacji. Aby warunek samoczynnego wyłączenia zwarcia był spełniony, w przypadku obwodów z wyłącznikami różnicowo - prądowymi rezystancja przewodu ochronnego „PE” winna wynosić:

$$Z_s \times I_a \leq U_0$$

Zs – impedancja pętli zwarcia;

Ia – prąd powodujący samoczynne zadziałanie wył. różnicowoprądowego ( w czasie nie dłuższym niż 5 sekund) ;

Uo – napięcie skuteczne względem ziemi;

$$R_0 \leq U_d / I_{AN}$$

$$R_0 \leq 25V / 0,03A$$

$$R_0 \leq 833 \Omega$$

Przewód „PE” połączyć do rury wodociągowej i uziomu otokowego w budynku.

Po wykonaniu robót instalacyjnych należy dokonać pomiaru skuteczności ochrony wszystkich elementów chronionych.

## 5. Połączenia wyrównawcze

Należy wykonać główne połączenie wyrównawcze, łącznie ze sobą wszystkie metalowe instalacje budynku z uziomem i punktem PE tablic TG. Oporność dodatkowego uziomu roboczego nie może być większa od 10  $\Omega$ . Połączenie wyrównawcze połączyć z punktem PE tablicy bezpiecznikowej przewodem DY 6 mm<sup>2</sup> układanym w tynku.

## 6. Instalacja odgromowa

Zwody poziome instalacji odgromowej wykonać drutem DFe/ZN fi 8, łącząc do niego kominy oraz wystające części dachu. Uziom odgromowy stanowić będzie bednarka Fe/Zn 30x4mm układana w postaci otoku wokół budynku. Wypusty do złącz kontrolnych na wysokość 1,2m nad poziom terenu wykonać należy bednarką ocynkowaną typu Fe/Zn 30x4mm. Połączenia z uziomem zespawać i odpowiednio zakonserwować. Złącza kontrolne ze zwodem poziomym połączyć przewodami odprowadzającymi, wykonanymi drutem DFe fi 8mm na uchwytych układanych po zewnętrznych ścianach budynku. Całość wykonać zgodnie z PN 62305-1,2,3,4. Oporność uziomu nie może przekraczać wartości 10  $\Omega$ .

## 7. Ochrona środowiskowa

Nie występuje i nie jest wymagana.

## 8. Zagadnienia BHP

Zastosowane do realizacji wyroby budowlane, maszyny i urządzenia powinny być dopuszczone do stosowania w budowie w trybie określonym w Rozporządzeniu Ministra Infrastruktury z dnia 02 wrzesień 2004r. w sprawie szczegółowego zakresu i formy dokumentacji, specyfikacji technicznych wykonywania i odbioru robót budowlanych oraz programu funkcjonowania użytkowego (Dz.U. Nr 202/2004 par. 2072).

Rozporządzenia Ministra Gospodarki z dnia 17.09.1999r. w sprawie bezpieczeństwa i higieny pracy przy urządzeniach inst. elektrycznych.

Rozporządzenie Ministra Pracy i Polityki Socjalnej z dnia 26.09.1997r. w sprawie ogólnych przepisów bezpieczeństwa i higieny pracy.

Rozporządzenie Ministra Gospodarki Przemysłu i Budownictwa z dnia 19.12.1994r. w sprawie aprobat i kryteriów technicznych dotyczących wyrobów budowlanych (Dziennik Ustaw Nr 10 z dnia 08.01.1995r.).

Rozporządzenie Ministra Infrastruktury z dnia 06.02.2003 w sprawie bezpieczeństwa i higieny pracy przy podczas wykonywania robót budowlanych.

## 9. Uwagi końcowe.

Cały projekt został wykonany zgodnie z Polską Normą PN-IEC 60364, N SEP-E-002.

Opracował:  
mgr inż. Marek Alf  
upr. SWK/0096/PWOE/14



### III. OBLICZENIA TECHNICZNE

#### 1. Obliczenia ochrony przeciwporażeniowej.

Obliczenia dotyczące ochrony przeciwporażeniowej zostały opisane w punkcie II/4.

#### 2. Obliczenia natężenia oświetlenia.

Moc źródeł światła dla oświetlenia pomieszczeń sprawdzono w oparciu o program komputerowy przyjmując natężenie oświetlenia zgodnie z normą PN-EN 12464-1.

#### 3. Zestawienie mocy w obiekcie

BILANS MOCY DLA BUDYNKU ISTNIEJĄCEGO GARAŻOWEGO I PROJ. MAGAZYNU									
Lp.	Grupa odbiorników	TB	TG	ŁĄCZNIE	Kz	cosφ	tgφ	Ps	Pb
		Pz	Pz	Pz					
		[kW]	[kW]	[kW]					
1.	Oświetlenie	0,50	1,30	1,80	0,90	0,95	0,33	1,62	0,53
2.	Gniazda 230V	1,50	1,20	2,70	0,45	0,90	0,48	1,22	0,58
3.	Grzejnictwo drobne	0,00	0,00	0,00	0,60	1,00	0,00	0,00	0,00
4.	Wentylatory	0,00	0,00	0,00	0,70	0,80	0,75	0,00	0,00
5.	Przenośne urządzenia	1,50	0,00	1,50	0,20	0,50	1,73	0,30	0,52
6.	Spawarki	0,00	0,00	0,00	0,60	0,60	1,33	0,00	0,00
7.	Dźwigi, suwnice	0,00	0,00	0,00	0,20	0,50	1,73	0,00	0,00
8.	Pompy, sprężarki, silniki	0,00	0,00	0,00	0,75	0,85	0,62	0,00	0,00
<b>RAZEM</b>		<b>3,50</b>	<b>2,50</b>	<b>6,00</b>	<b>0,55</b>	<b>0,89</b>	<b>0,52</b>	<b>3,14</b>	<b>1,64</b>

TB – tablica bezpiecznikowa istniejąca garażu

TG – tablica bezpiecznikowa dodatkowa projektowana

Moc wg. Warunków / Zapewnienia

$P_w = 4$  [kW]

Moc obl czynna:

$P_s = 3,14$  [kW]

**Wniosek:**

**Moc jest wystarczająca dla zas. budynku(ów)**

$P_w > P_s$

#### 4. Obliczenia długotrwałej obciążalności kabli

Obliczenia obciążenia kabli dokonano wg PN-IEC-60364-5-523. Instalacji elektrycznych w budynkach budowlanych. Dobór i montaż wyposażenia elektrycznego.

Wzł od tab. bezp. w GARAŻU do TG w budynku MAGAZYNOWEGO

$$P_s = 2,5 \text{ kW}$$

$$I_B = P / \cos\varphi * U_f = 2500/218 = 11,46 \text{ A}$$

Warunek spełniony.

$$I_n \geq I_B$$

$$I_n = 20A$$

## 5. Dobór przewodów i kabli zasilających.

Wzł od tab. bezp. w domu do TG w garażu

$$I_n = 20A$$

$$I_B \leq I_n \leq I_z$$

$$11,46A \leq 20A \leq 38A$$

$$I_2 \leq 1,45 * I_z$$

$$I_2 \leq 1,45 * 38A$$

$$I_2 \leq 55,1A$$

$$I_2 = k_2 * I_n$$

$$k_2 = 1,45$$

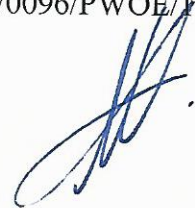
$$I_2 = 1,45 * 20A = 29,0A$$

$$I_{dd} * 1,45 \geq I_n * 1,45 \rightarrow 55,1A \geq 29,0A$$

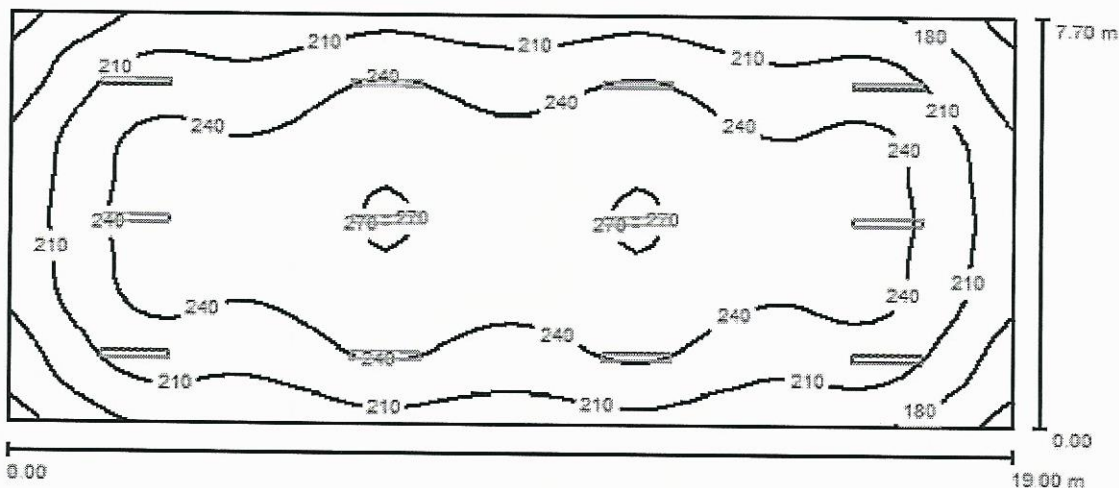
**Dobrano YKY3x4mm<sup>2</sup>**

Przekrój przewodu na podstawie wyznaczonej wartości  $I_z$  należy dobierać w oparciu o zapisy w PN-IEC 60364-5-523 „Instalacje elektryczne w obiektach budowlanych. Dobór i montaż wyposażenia elektrycznego. Obciążalność prądowa.” W normie tej podane są również sposoby ułożenia kabli i przewodów oraz współczynniki korekcyjne dla wartości podanych w tablicach długotrwałej obciążalności prądowej (często jeszcze oznaczanej jako  $I_{dd}$ ).

Opracował:  
mgr inż. Marek Alf  
upr. SWK/0096/PWOE/14



## Pomieszczenie 1 / Wyniki jednoarkuszowe



Wysokość pomieszczenia: 4.000 m, Wysokość montażu: 4.000 m,  
Współczynnik konserwacji: 0.77

Wartości Lux, Skala 1:136

Powierzchnia	$\rho$ [%]	$E_m$ [lx]	$E_{min}$ [lx]	$E_{max}$ [lx]	$E_{min} / E_m$
Płaszczyzna pracy	/	228	142	273	0.620
Podłoga	20	206	145	242	0.701
Sufit	70	109	57	1817	0.523
Ściany (4)	50	162	97	251	/

**Płaszczyzna pracy:**

Wysokość: 0.850 m  
Siatka: 64 x 32 Punkty  
Margines: 0.000 m

**UGR**

Wzdłuż- W poprzek do osi oświetlenia  
Lewa ściana 18 26  
Dolna ściana 21 25  
(CIE, SHR = 0.25.)

**Wykaz opraw**

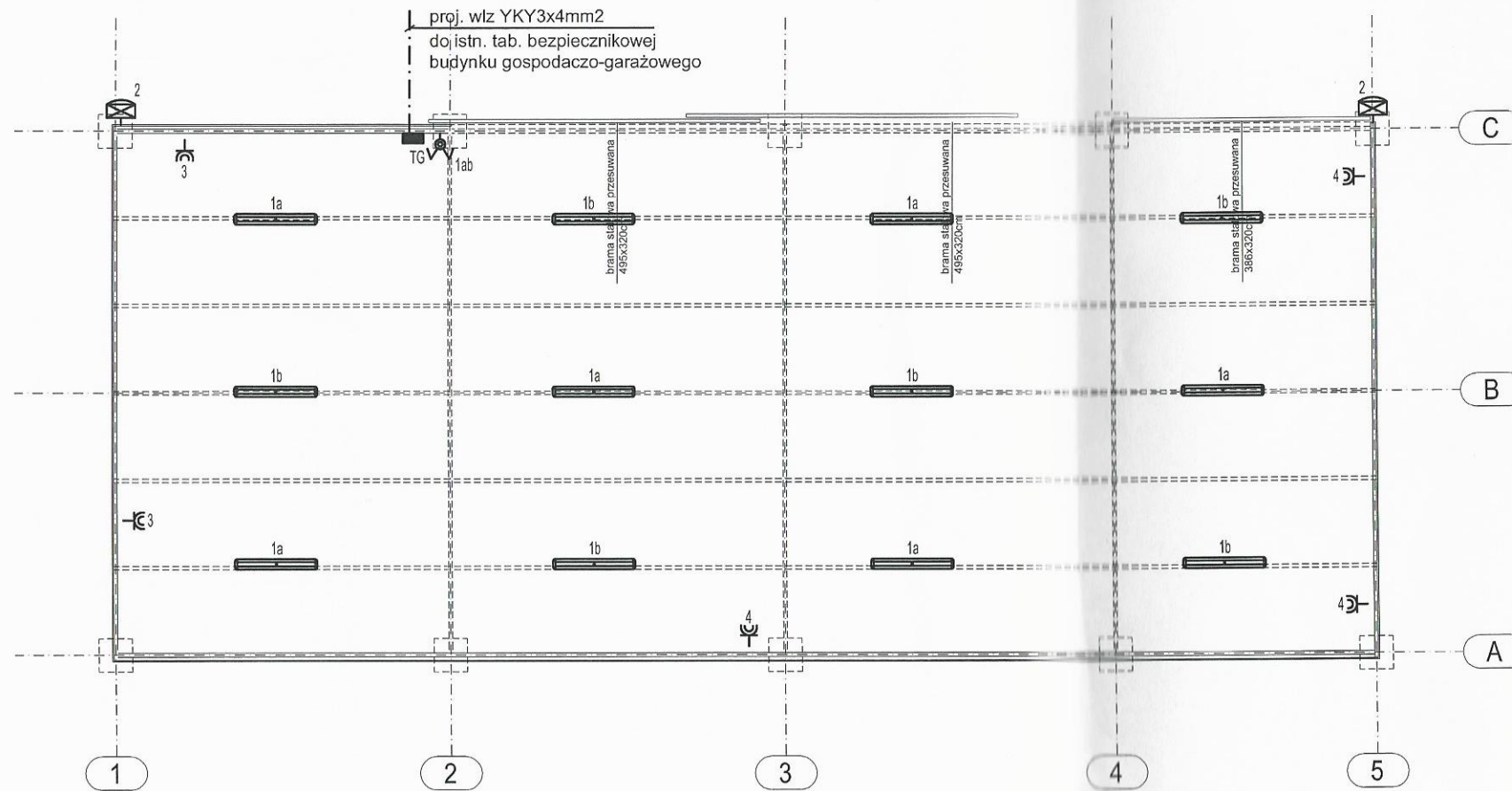
Nr.	Ilość	Etykieta (Czynnik korekcyjny)	$\Phi$ (Oprawa) [lm]	$\Phi$ (Lampy) [lm]	P [W]
1	12	LUXIONA POLAND S.A. NPC2XXI65 NEPTUN PC 2x36W IP65 (1.000)	5021	6700	71.0
W sumie:			60247 W sumie:	80400	852.0

Specyfikacja mocy przyłączeniowej:  $5.82 \text{ W/m}^2 = 2.55 \text{ W/m}^2/100 \text{ lx}$  (Powierzchnia podstawowa:  $146.30 \text{ m}^2$ )



# RZUT PARTERU - INSTALACJA ELEKTRYCZNA

STAROSTWO POWIATOWE  
w Pińszu **SKALA 1:100**  
Wydział Architektury i Budownictwa  
ul. Zacisze 5, 28-400 Pińsz  
tel. 41 357-60-01  
fax 41 357-60-07



## OZNACZENIA:

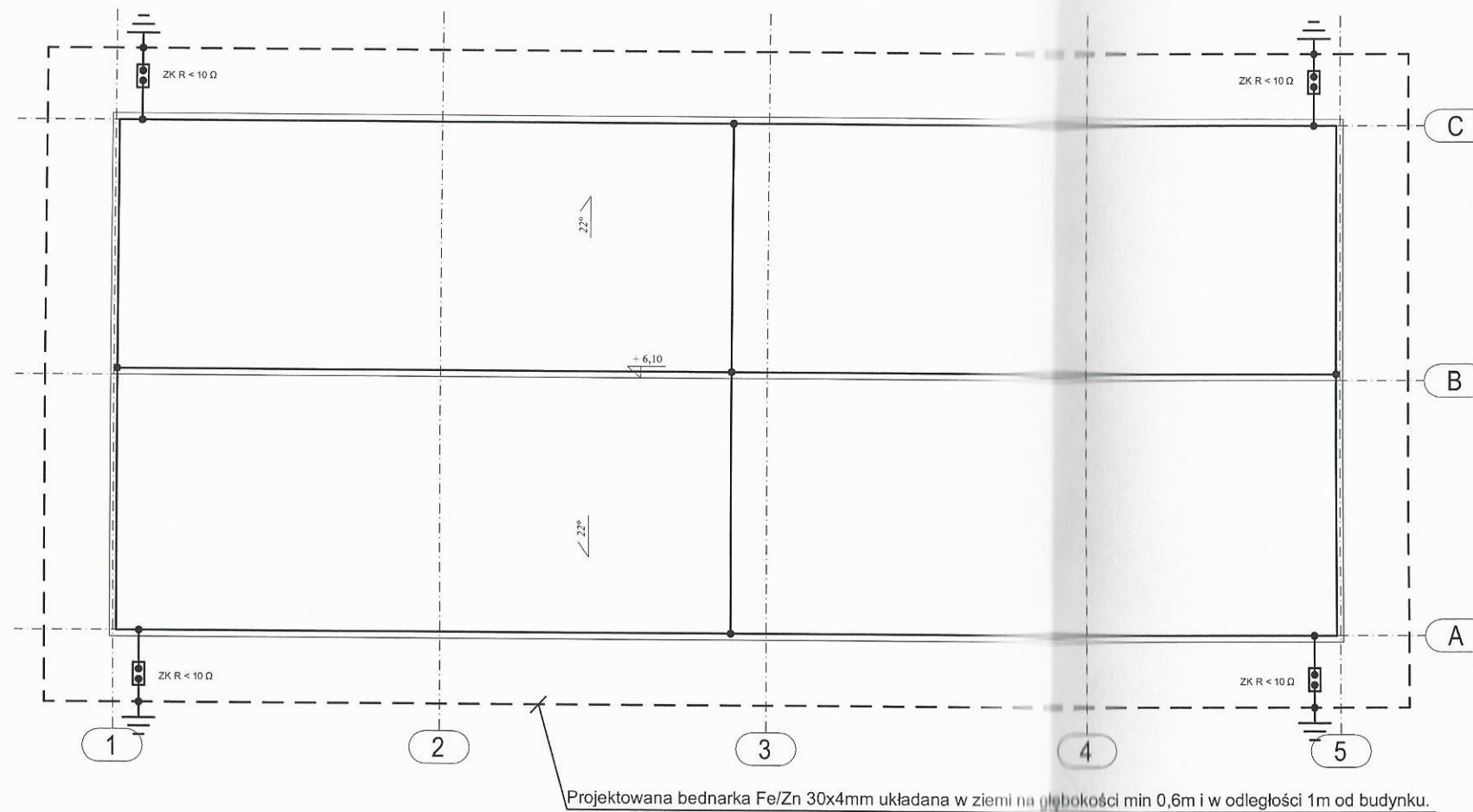
- wewnętrzne linie zasilające WLZ
- trasy prowadzenia przewodów
- tablica bezpiecznikowa
- wypust oświetleniowy, zastosować lampę np., Neptun PC 2x36W IP65
- wypust oświetleniowy zastosować oprawę halogenową 150W z czujnikiem ruchu
- przełącznik 1-biegunowy świecznikowy hermatyczny
- gniazdo wtyczkowe jednofazowe n.t. podwójne hermatyczne

niniejsze opracowanie jest chronione prawem autorskim

**ikarchitekt**  
Izabela Kułagowska

tel. 793 301 105 www.ikarchitekt.pl  
25-729 Kielce ul. Urzędnicza 17

INWESTYCJA	Budowa budynku gospodaczo - garażowego na działce nr ewid. 97/ 2 w Krzyżanowicach Średnich, gmina Pińsz.			RYS. NR	E1
INWESTOR	Zespół Świętokrzyskich i Nadnidziańskich Parków Krajobrazowych			DATA	05.20
BRANŻA	Instalacje elektryczne	STADIUM	projekt architektoniczno - budowlany		
RYSUNEK	Rzut parteru - instalacja elektryczna	NR UPRAWNIEŃ	PODPIS	SKALA	
PROJEKTANT	mgr inż. Marek Alf	SWK/0096/PWOE/14		1:100	
SPRAWDZAJĄCY	mgr inż. Mieczysław Ślusarczyk	221/KL/72		66	



Sposób wykonania instalacji odgromowej:

1. Jako uziom instalacji odgromowej zastosować bednarkę Fe/Zn30x4mm, którą należy ułożyć jako otok wokół budynku. Wypusty od otoku do ZK należy wykonać bednarką ocynkowaną. Połączenia zespawać i odpowiednio zakonserwować.
2. Zwody poziome instalacji odgromowej wykonać drutem DFe/ZN Ø8, łącząc do niego kominy oraz wystające części dachu.
3. Złącza kontrolne znajdować się będą na wysokości 1,2m nad poziomem terenu.
4. Przewody odprowadzające od zwodu poziomego do złącza kontrolnego wykonać drutem DFe/Zn Ø8mm układanym na uchwytych po zewnętrznych ścianach budynku.
5. Oporność uziomów fundamentowych nie może przekraczać wartości 10 Ω.

niniejsze opracowanie jest chronione prawem autorskim

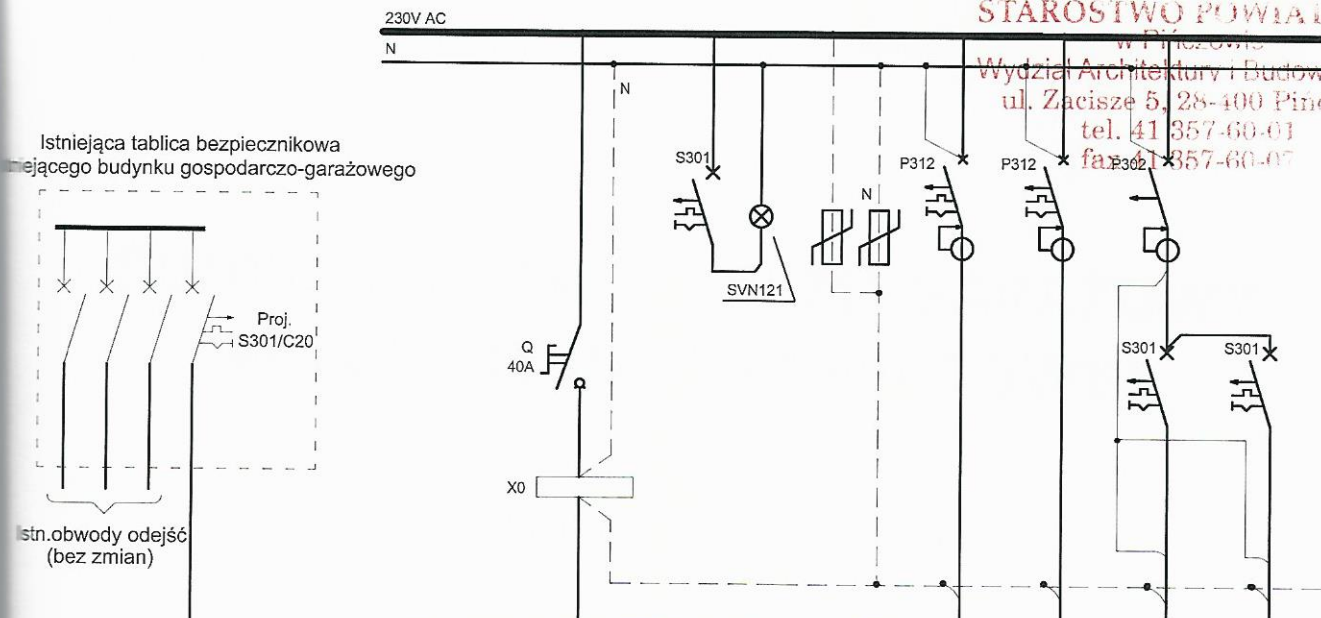
**ikarchitekt**  
 Izabela Kułagowska

tel. 793 301 105 www.ikarchitekt.pl  
 25-729 Kielce ul. Urzędnicza 17

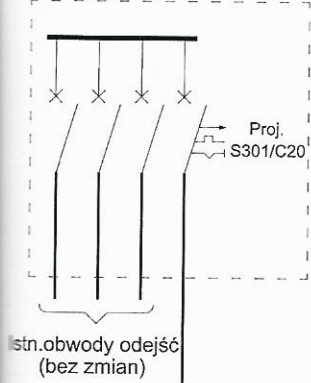
INWESTYCJA	Budowa budynku gospodarczo - garażowego na działce nr ewid. 97/ 2 w Krzyżanowicach Średnich, gmina Pińczów.	RYS. NR	E2
INWESTOR	Zespół Świętokrzyskich i Nadnidziańskich Parków Krajobrazowych	DATA	05.2015
BRANŻA	Instalacje elektryczne	STADIUM	projekt architektoniczno - budowlany
RYSUNEK	Rzut dachu - instalacja odgromowa	NR UPRAWNIEŃ	PODPIS
PROJEKTANT	mgr inż. Marek Alf	SWK/0096/PW0E/14	SKALA
SPRAWDZAJĄCY	mgr inż. Mieczysław Ślusarczyk	221/KL/72	1:100

# Projektowana tablica bezpiecznikowa TG

**STAROSTWO POWIATOWE**  
w Pińczowie  
Wydział Architektury i Budownictwa  
ul. Zacisze 5, 28-400 Pińczów  
tel. 41 357-60-01  
fax 41 357-60-07

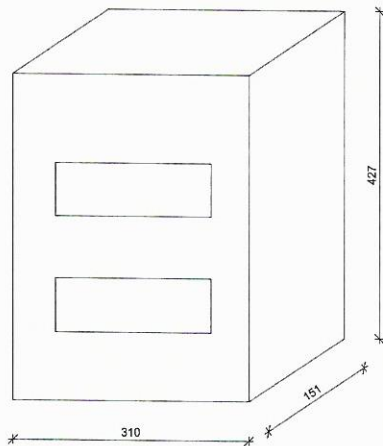


Istniejąca tablica bezpiecznikowa  
istniejącego budynku gospodarczo-garażowego



Odbiorniki:	Główny wyłącznik	Sygnalizacja obecności faz	Ochrona przepięciowa	Oświetlenie	Oświetlenie zewnętrzne	Gn. 230V obw. 3	Gn. 230V obw. 4
Obwód nr TG/...				1	2	3	4
Typ kabla lub przewodu	Proj. włz YKY3x4	YDY 3x1,5		YDY(żo)3x1,5	YDY(żo)3x2,5	YDY(żo)3x2,5	YDY(żo)3x2,5
Typ zabezpieczenia	FR301/40	1x6A	Ochronniki C (np.firma DEHN)	P312/B10/30AC	P312/B10/30AC	P302/25/30AC S301/B16A S301/B16A	
Stycznik (przełącznik)		Lampki SVN121					
Moc				0,9kW	0,4kW	0,6kW	0,6kW

Proj. włz  
YKY3x4



Rozdzielnica natynkowa 2x12, IP65  
np. VE212L HAGER

niniejsze opracowanie jest chronione prawem autorskim

<b>ikarchitekt</b> Izabela Kułagowska		tel. 793 301 105 www.ikarchitekt.pl 25-729 Kielce ul. Urzędnicza 17	
INWESTYCJA	Budowa budynku gospodarczo - garażowego na działce nr ewid. 97/ 2 w Krzyżanowicach Średnich, gmina Pińczów.	RYS. NR	<b>E3</b>
INWESTOR	Zespół Świętokrzyskich i Nadnidziańskich Parków Krajobrazowych	DATA	05.2015r.
BRANŻA	Instalacje elektryczne	STADIUM	projekt architektoniczno - budowlany
RYSUNEK	Schemat tablicy TG	NR UPRAWNIEN	PODPIS
PROJEKTANT	mgr inż. Marek Alf	SWK/0096/PW0E/14	SKALA
SPRAWDZAJĄCY	mgr inż. Mieczysław Ślusarczyk	221/KL/72	68