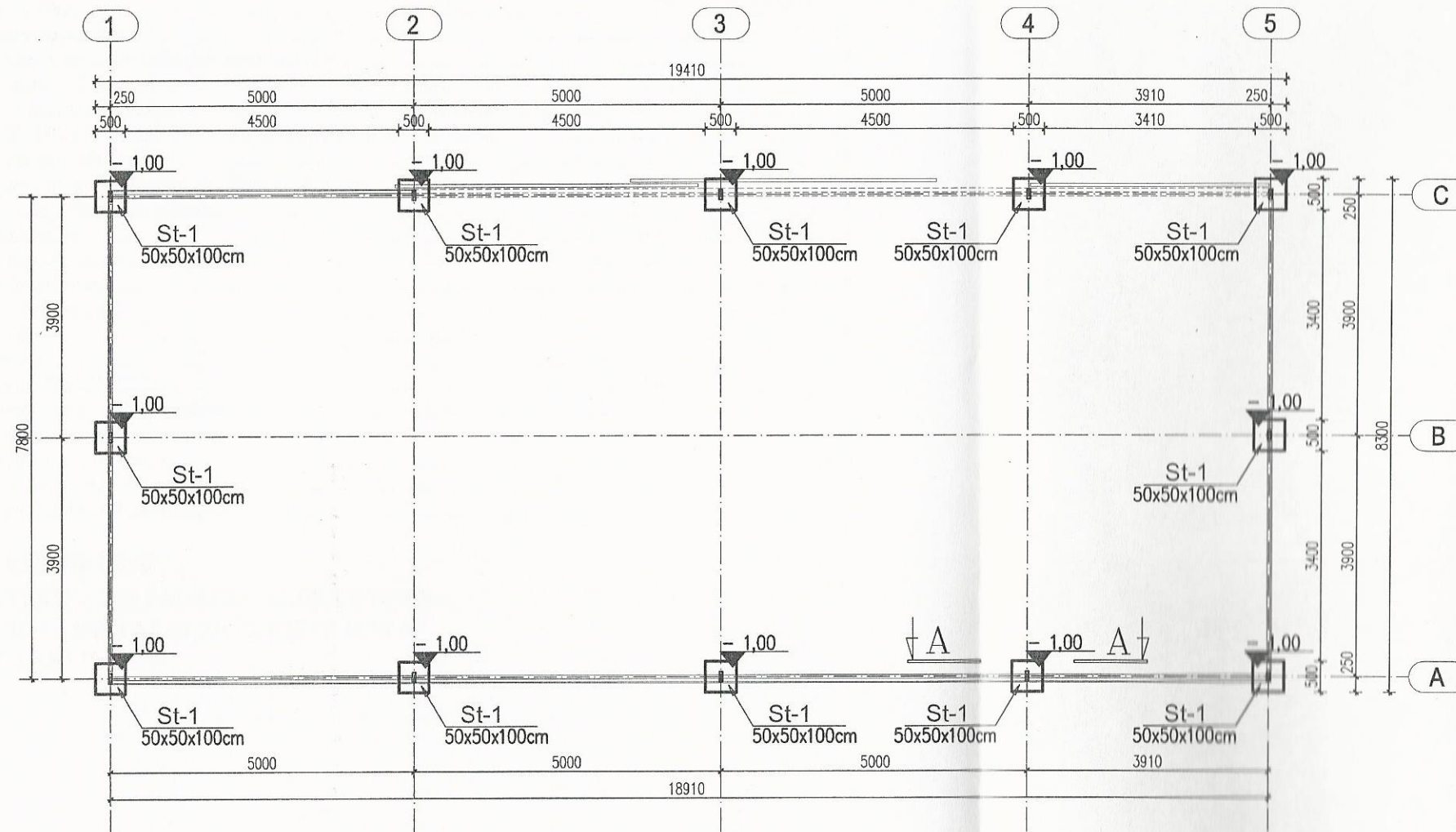


Załącznik graficzny nr 2.

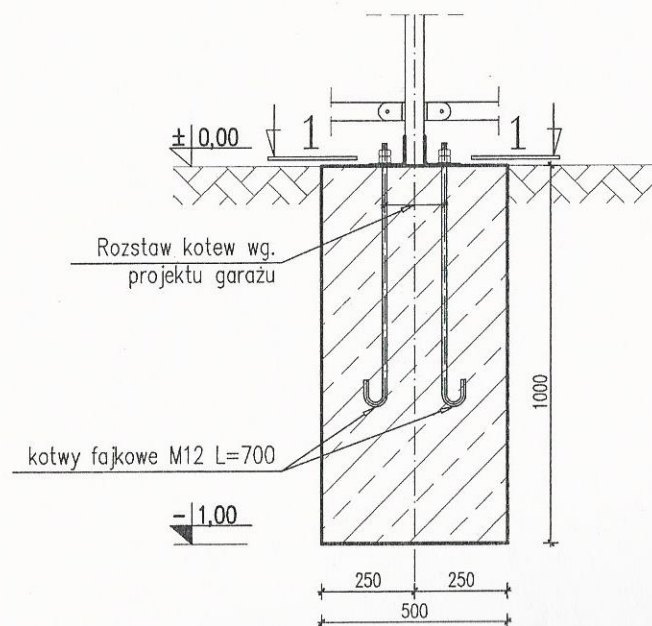
STAROSTWO PIŃCZÓW
RZUT FUNDAMENTÓW
 skala 1:100
 Wydział Architektury i Budownictwa
 ul. Zacisze 6, 28-400 Pińczów
 tel. 41 357-60-01
 fax 41 357-60-07



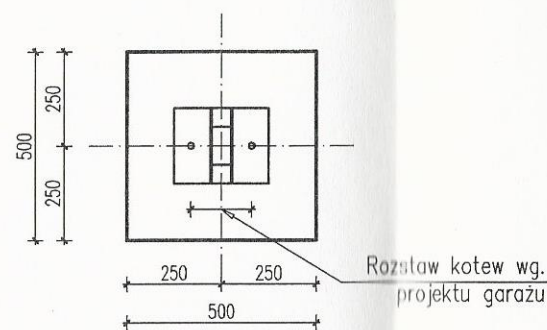
UWAGA!

1. Wymiary podano w mm.
2. Rysunek rozpatrywać łącznie z projektem architektury oraz projektem konstrukcji garażu.
3. Posadowienie fundamentów na poziomie -1,00m poniżej zera budynku
4. W przypadku natrafienia na warstwę nasypu w poziomie posadowienia, należy ją usunąć do warszy nośnej, zastępując betonem podkładowym.
5. Podczas robót ziemnych nie dopuścić do nawodnienia gruntu.
6. Wykopy na czas wykonywania robót ziemnych zabezpieczyć przed obsuwaniem się gruntu.
7. Zachować granicę przemarzania gruntu $h = \min 1,0m$ poniżej poziomu terenu.

Przekrój A-A
 skala 1:20



Przekrój 1-1
 skala 1:20



1. St... - stopy żelbetowe

$\pm 0,00 = 202,00$ m.n.p.m.
 Beton: C20/25 (B25) W6
 Stal: # - A-IIIIN (RB500W)
 \emptyset - A-0 (St0S-b)

tema:		BUDOWA BUDYNKU GOSPODARczo-GARAŻOWEGO NA DZIAŁCE NR EWID. 97/2 W KRZYŻANOWICACH ŚREDNICH, GMINA PIŃCZÓW			
stadium:		PROJEKT BUDOWLANY		MGM PARTNER Sp. z o.o. biuro: 25-415 Kielce ul. Górna 19A/7 tel (041) 3610324 e-mail: biuro@mgmpartner.pl	
branża:	KONSTRUKCJA	skala:	1:100	data:	05/2015
projektował:	mgr inż. Marcin Nosek	nr upr.:	SWK/0111/P00K/06	podpis:	<i>[Signature]</i>
opracował:	mgr inż. Michał Majchrzyk	nr upr.:		podpis:	<i>[Signature]</i>
sprawdził:	inż. Bożena Szcześniak	nr upr.:	KI.228/88	podpis:	<i>[Signature]</i>
rysunek:	RZUT FUNDAMENTÓW	licencja:	AutoCAD	rewizja:	rys.: K-1