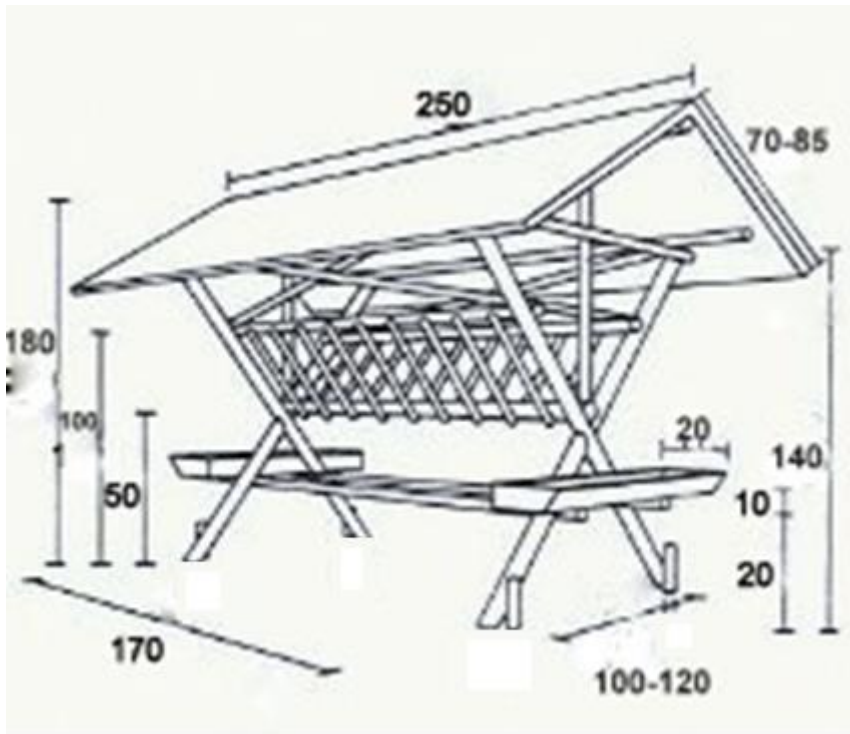
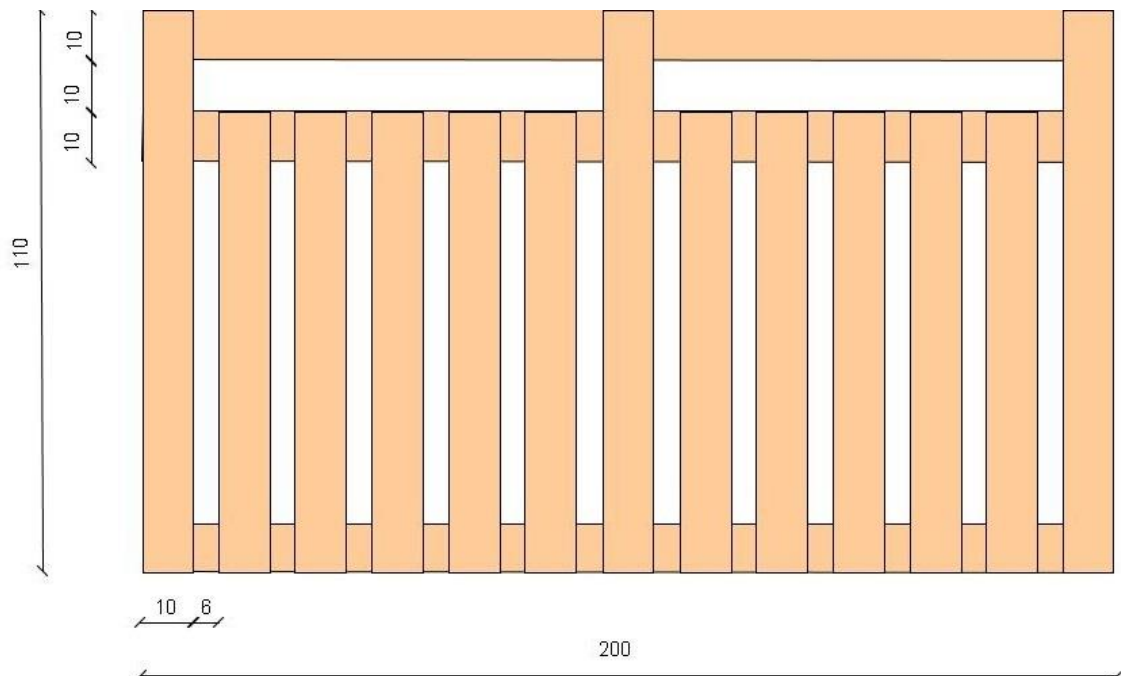


Szkic nr. 1



W pańniku powinno być zamontowane korytko umożliwiające skarmianie zbożem znajdujące się na środku pod kratką na siano o wymiarach: 160-170 cm długości, 30 cm szerokości i 10 cm głębokości.

Szkic nr. 2



Szkic nr. 3

